

レジューシートバッグ_船底型

W:420mm H:310mm D:150mm

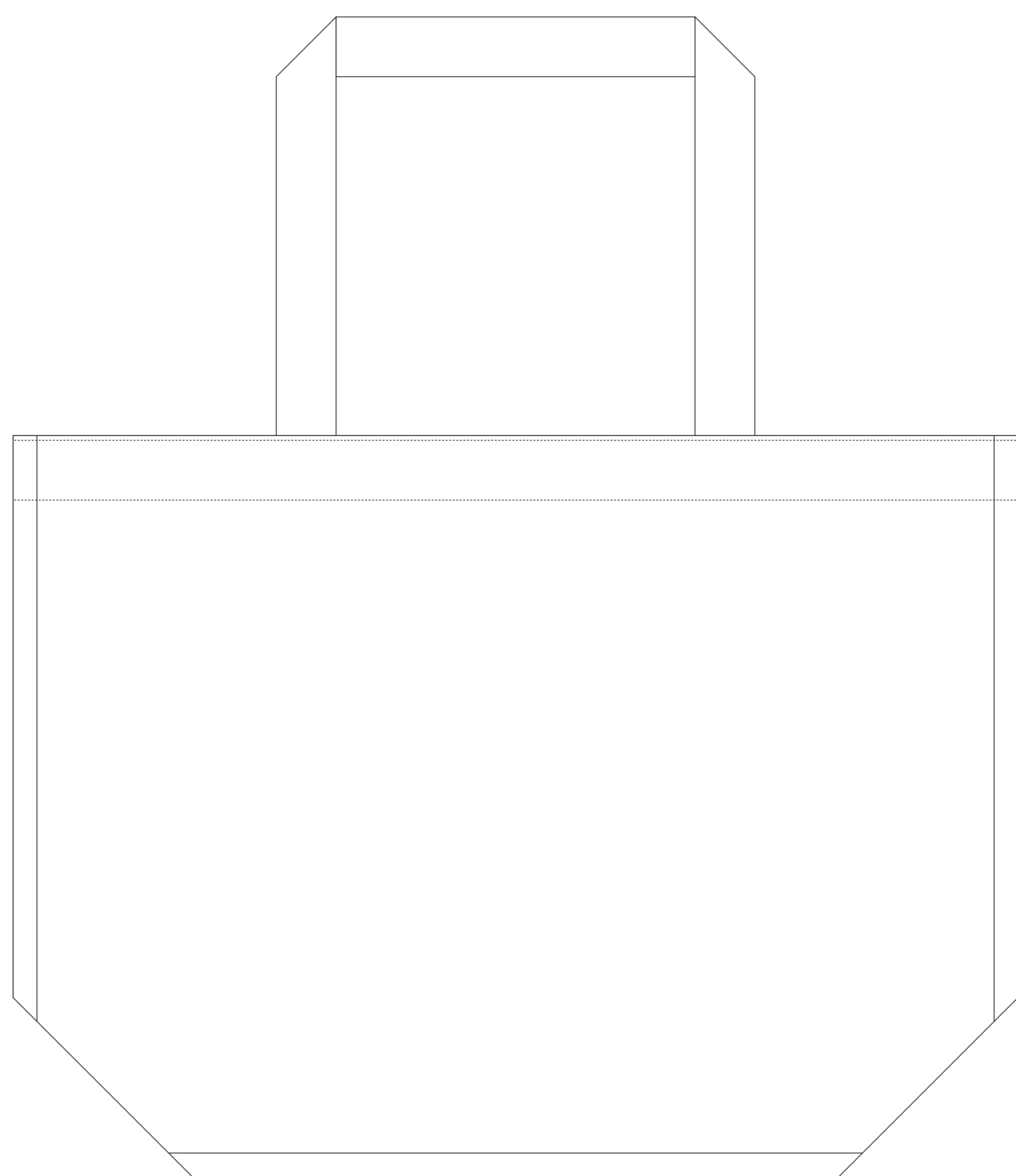
データ作成日時：20●●年●●月●●日

C M Y K

仕上りイメージ

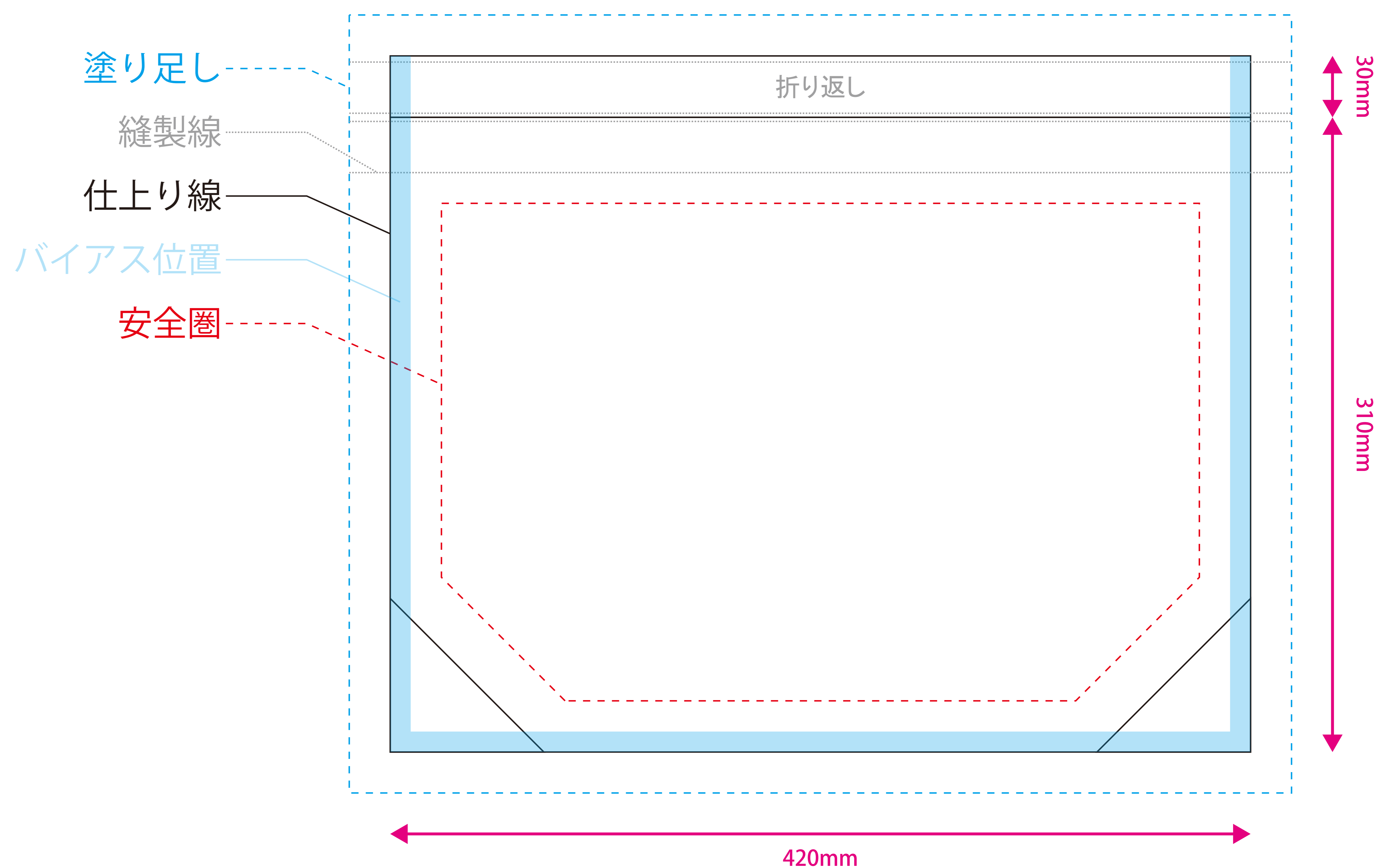
持ち手：25mm巾 × 500mm

(PPテープの場合、25mm巾と30mm巾が選べます)

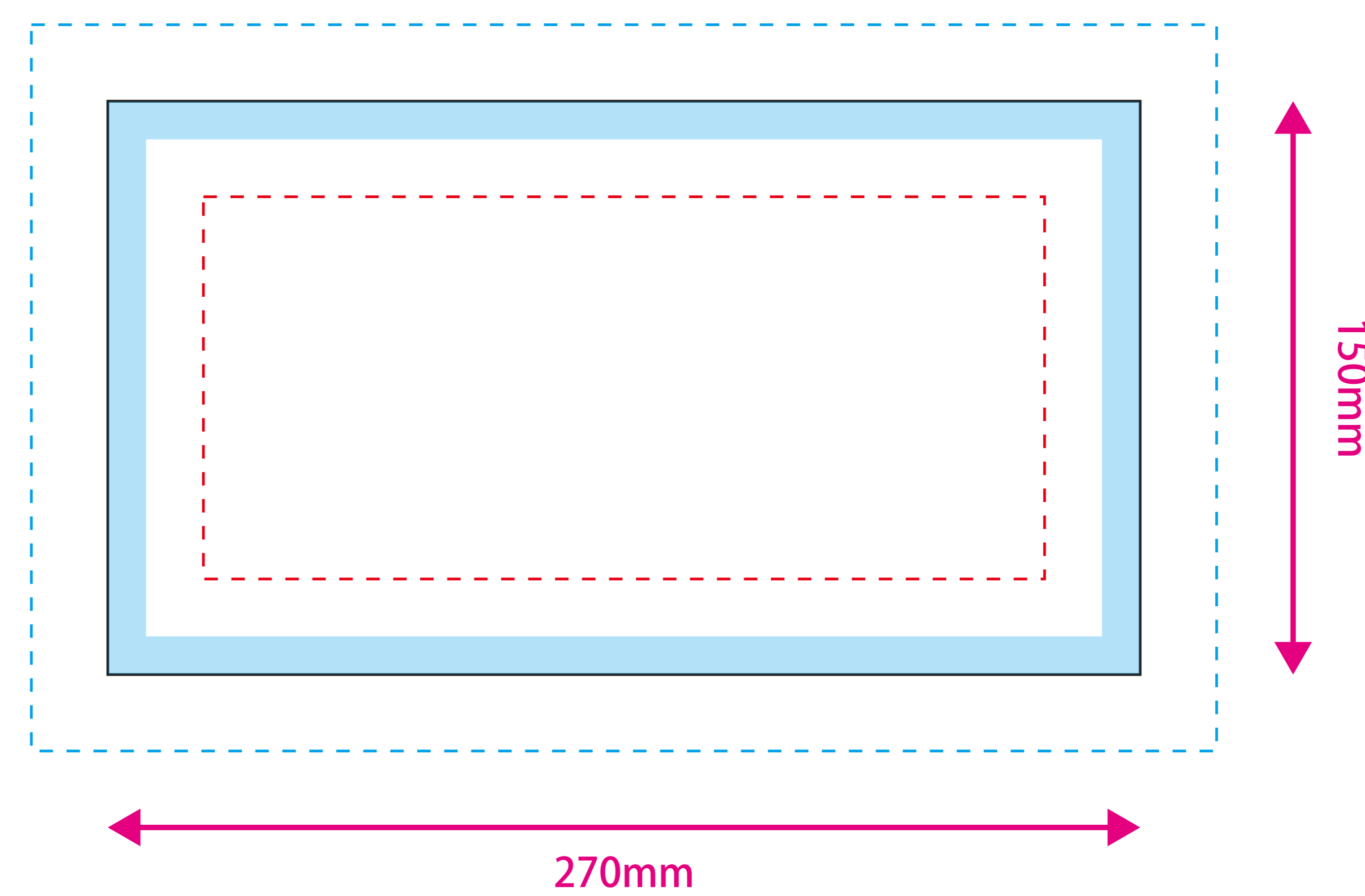


版下

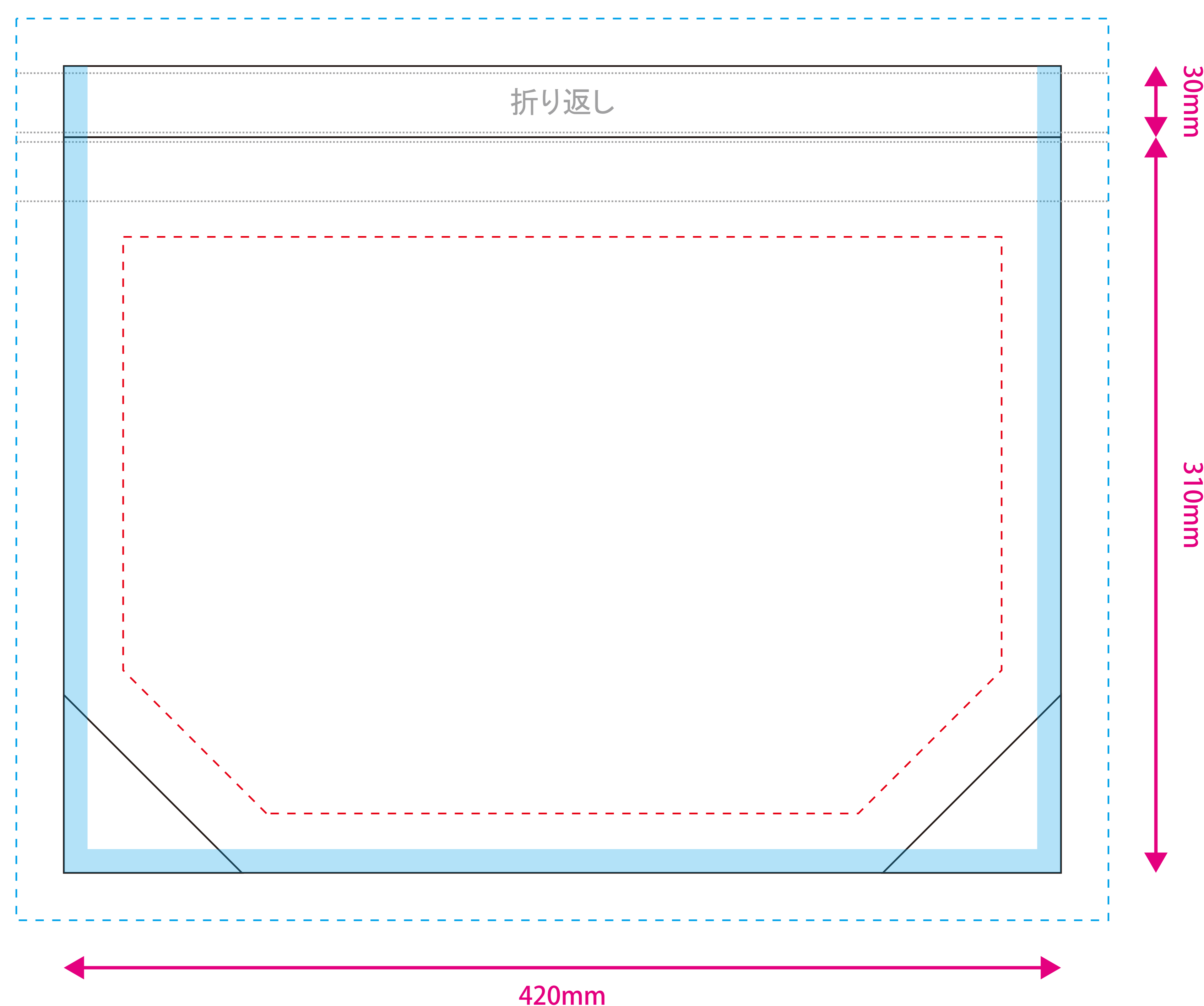
【表面】



【底面】



【背面】



色指定

●持ち手：

(PPorPEの場合は既成色の中から色指定して下さい。織テープの場合はPANTONE(Solid Coated)指示して下さい)

●バイアス：

(既成色の中から色指定して下さい。)

●本体ベース生地：

(※シルクの場合のみ指定※既成色の中から色指定して下さい。)

【データ入稿の注意点】

※**実寸サイズ**で作成してください。

※ご入稿データの**ファイル名を、半角英数字**で保存してください。

特にリンク画像をご使用の場合は、文字化けによるリンク切れを防ぐためファイル名にご注意ください。

- ①Illustratorのパス(ベクター)データ、CMYKカラーにて作成してください。
- ②Illustrator cs4以下で保存してください。
- ③データは一番外側の線(塗り足し)まで作成してください。
- ④ロゴやキャラクター、コピーライトなど絶対に切れてはいけないものは安全圏内に収めてください。
- ⑤フォント(文字)をアウトライン(図形化)してください。
ブラシやパターンも拡張(図形化)してください。(重たくなりすぎる場合などはご相談ください。)
- ⑥Illustrator機能の透明、ぼかし、乗算、ドロップシャドウ等を使用する際は当該する箇所を画像化してください。
- ⑦画像データを使用している場合は、psd形式でリンクさせてください。
推奨解像度は実寸サイズで300~400dpiです。
(印刷データとリンクファイルは、Zipなどで1つのフォルダに圧縮してください。)
※画像埋め込みにされた場合、色調整が出来ませんので予めご了承ください。
- ⑧細かすぎるデザインは、デザインの再現性が低くなりますので予めご了承ください。
- ⑨ご入稿の際、仕上りの線が入ったjpgもしくはpdfのデザイン確認用データを圧縮フォルダとは別に、メール等に添付してください。

※オーバープリントの設定を行うと意図しない印刷結果になる場合があるので、使用しないでください。
(オーバープリント設定は、データチェックの対象外となります。)